

FLUIDRA

Fluidra Magyarország Kft.

2310 Szigetszentmiklós, Leshegy u. 4/a.
Telefon: 24/525-869, fax: 24/525-866, 20/478-5253
www.astralpool.hu, info@astralpool.hu

Teljesítmény Nyilatkozat

A 275/2013. (VII. 16.) Korm. rendelet szabályainak megfelelő

1.

A termék típusa:

PRAGA típusú **tekerceslt üvegszálás poliészter szűrőtartályok.** **Homoktöltetű, uszodatechnikai szűrőtartály.**

Termékkódok:

00694

Rendeltetés:

Praga tekerceslt szűrőtartály, kollektorkaros belső kialakítással, D400 homokbetöltő nyílással, 3/4" vízleeresztővel, D90 homokleeresztővel, max. üzemi nyomás 2,5bar, 1m-es szűrőágy magasság. A termék alkalmazási területe: Uszodatechnikában alkalmazott tekerceslt szűrőtartályok bevonataként (max 40C fok) úszó, élmény, gyermek, terápiás és wellness medencék vízének szűrésére! Alkalmazott Üzemi nyomás: 2,5 kg/cm² – Tesztnyomás: 3,75 kg/cm² teszt ideje: 30 perc. Szűrőlapos, és kollektorkaros belső kialakítási lehetőséggel.

Gyártó:

POLTANK S.A.U. Spanyolország

Forgalmazó:

Fluidra Magyarország Kft.
2310, Szigetszentmiklós, Leshegy u. 4/A

Tanúsítási rendszer:

EN ISO 9001:2000
97/23/EC
UNE-53-300-75
A tartály fürdővízellátás területén OTH engedéllyel rendelkezik.
KEF-11363-3/2012

Műszaki méretek:

Szűrési sebesség: 30 m³/h

Típus:
PRAGA

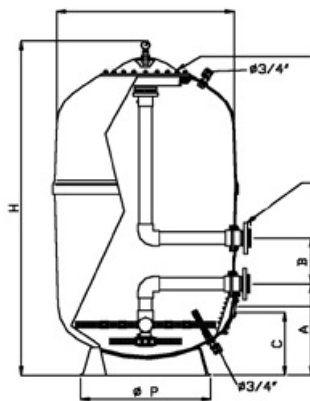
(mm)
D1400

(bar)
2,5bar

termék-kód
00694

csatlakozási méretek (mm)
D90





Nyilatkozat:

Az 1 pontban meghatározott szűrőtartály teljesítményei, paraméterei megfelelnek a fent megadott adatoknak. A teljesítmény nyilatkozat kiadásáért a dokumentumban megjelölt forgalmazó a felelős.

Szigetszentmiklós, 2020.11.26.

FLUIDRA MAGYARORSZÁG KFT.
2310, Szigetszentmiklós,
Leshelyi út 4/a
Adószám: 12805637-2-13
Jorge Dominguez
Ügyvezető igazgató