

FLUIDRA

Fluidra Magyarország Kft.

2310 Szigetszentmiklós, Leshegy u. 4/a.
Telefon: 24/525-869, fax: 24/525-866, 20/478-5253
www.astralpool.hu, info@astralpool.hu

Teljesítmény Nyilatkozat

A 275/2013. (VII. 16.) Korm. rendelet szabályainak megfelel.

1.

A termék típusa:

EUROPE típusú szűrőtartályok. Laminált üvegszálalás poliészter alapanyagú külső-belső felületén gel-coat bevonattal. Homoktöltetű, uszodatechnikai szűrőtartály.

Termékkódok:

33782 000HU 32129 000HU 34551 000HU 43728 000HU 33827 000HU
34309 000HU

Rendeltetés:

A termék alkalmazási területe: Uszodatechnikában alkalmazott laminált szűrőtartályok bevonataként (max 50C fok) úszó, élmény, gyermek, terápiás és wellness medencék vízének szűrésére! Alkalmazott Üzemi nyomás: 2,5 kg/cm² – Tesztnyomás: 3,75 kg/cm² teszt ideje: 30 perc
Az EUROPE tartályok magyarországi szabványhoz igazodó széria családdal rendelkeznek, melyek megfelelnek az MSZ15236:2013 szabványban foglaltaknak!

Gyártó:

POLTANK S.A.U. Spanyolország

Forgalmazó:

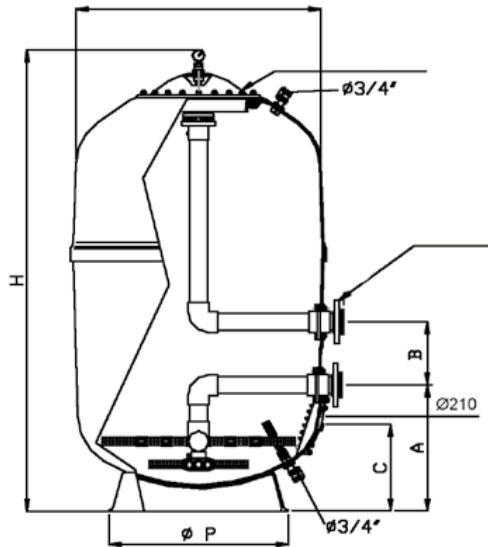
Fluidra Magyarország Kft.
2310, Szigetszentmiklós, Leshegy u. 4/A

Tanúsítási rendszer:

UNE-53-300-75
A tartály fürdővízellátás területén OTH engedéllyel rendelkezik.
KEF-11362-3/2012
NNK nyilvántartásba vételi szám: BP/PNEF-TK/02497-2/2018

Műszaki méretek:

Europe laminált szűrőtartály, kollektorkaros belső kialakítással, D400 homokbetöltő nyílással, 3/4" vízleeresztővel, D200 homokleeresztővel, max. üzemi nyomás 2,5bar, 1m-es szűrőágy magasság. A tartály fürdővízellátás területén OTH engedéllyel rendelkezik.



Nyilatkozat:

Az 1 pontban meghatározott szűrőtartályok teljesítményei, paraméterei megfelelnek a fent megadott adatoknak. A teljesítmény nyilatkozat kiadásáért a dokumentumban megjelölt forgalmazó a felelős.

Szigetszentmiklós, 2020.11.26.

FLUIDRA MAGYARORSZÁG KFT.
2310, Szigetszentmiklós,
Leshegy utca 4/a
Adószám: 12805837-2-13
Jorge Dominguez
Ügyvezető igazgató