



NEMZETI NÉPEGÉSZSÉGÜGYI KÖZPONT

Iktatószám: 59599-2/2020/KTEF
Ügyintéző: Dr. Beregszászi Tímea,
+36 1 476 1278

Tárgy: Nyilvántartásba vétel, Aquashop Kft.
üvegszál erősítésű laminált poliészter
homokszűrő tartály-család
Hivatkozási szám:
Ügyintézőjük: Baji Péter

Kérem, hogy válaszában a fenti számra hivatkozzon!

Melléklet: Használati útmutató (6 oldal)

HATÁROZAT

Az Aquashop Kft. (1116, Budapest, Kondorosi út 3., a továbbiakban: Forgalmazó) kérelmére az általa forgalmazott és a Gemas Genel Műhendislik Mekanik San. Ve Tic. A. Ş. (ITOB Organize Sanayi Bölgesi 10001 Sokak No:28 Tekeli-Menderes/İzmir, Törökország) által gyártott üvegszál erősítésű laminált poliészter homokszűrő tartály-család fürdővíz-ellátás (max. 36°C) területén történő alkalmazását - mint bejelentés köteles termékcsoporthoz - közegészségügyi szempontból

nyilvántartásba veszem az alábbi alkalmazási feltételekkel:

- 1.) A bejelentés nyilvántartási száma: 59599-2/2020/KTEF**
- 2.) A Termék neve: Üvegszál erősítésű laminált poliészter homokszűrő tartály-család, Fantázia nevek: Aquashop FHB, Aquashop FHB Norm+, Aquashop TRB, Aquashop TRB Norm+**
- 3.) A Termék forgalmazójának neve: Aquashop Kft. (1116, Budapest, Kondorosi út 3.)**
- 4.) A Termék gyártójának neve: Gemas Genel Műhendislik Mekanik San. Ve Tic. A. Ş. (ITOB Organize Sanayi Bölgesi 10001 Sokak No:28 Tekeli-Menderes/İzmir, Törökország)**
- 5.) A Termék alkalmazási területe: Fürdővíz-ellátás (max. 36°C)**
- 6.) A Termék típusai:**
 - Neptune
 - Filtrex
 - FilterOne
 - Premium
- 7.) A Termék mérettartománya: Közegészségügyi szempontból nincs korlátozás**
- 8.) A Termék nyilvántartásba vételének időpontja: 2020. december 3.**
- 9.) A nyilvántartásba vétel kizárólag a Nemzeti Népegészségügyi Központ Közegészségügyi Laboratóriumi Főosztály által 2020. november 09-én kiadott 51716/2020/LAB. számú,**

Közegészségügyi Főosztály
Cím: 1097 Budapest Albert Flórián út 2-6. Tel: + 36 1 476 1220,
e-mail: kozegeszseg@nnk.gov.hu
Hivatali kapu KRID azonosító: 355530977

közegészségügyi vonatkozású szakvéleményével véleményezett Gemas Genel Mühendislik Mekanik San. Ve Tic. A. Ş. által gyártott üvegszál erősítésű laminált poliészter homokszűrő tartály-családra vonatkozik.

10.) A nyilvántartásba vétel az üvegszál erősítésű laminált poliészter homokszűrő tartály-család Nemzeti Népegészségügyi Központhoz előzetesen benyújtott dokumentációban foglaltak szerinti összetételű (felhasznált alapanyagok, segédanyagok és azok gyártója) és azzal megegyező minőségű termékre vonatkozik:

Termék vízzel érintkező része	Anyag / típus	Anyag gyártó
Szűrőtartály belső felülete	Polipol poliészter gyanta	Poliya Poliester ve Yard. Mad. San., Törökország
	Üvegszál / EMAT1, „E” üvegszál paplan	Camelyaf Glass Fiber, Törökország

11.) Az üvegszál erősítésű laminált poliészter homokszűrő tartály-család műszaki leírása mellé a Forgalmazó köteles a határozat mellékletét képező használati útmutatót mellékelni, amelyben tájékoztatja a fogyasztót az alkalmazás feltételeiről, a tisztítási és fertőtlenítési utasításról. A tisztítási, illetve fertőtlenítési utasítást (beleértve az alkalmas fertőtlenítőszer megnevezését is) a gyártónak, illetve a Forgalmazónak egyértelműen a vásárló tudomására kell hoznia. A terméket kizárólag a felsorolt feltételek betartása mellett szabad alkalmazni.

A termékek tisztítása/fertőtlenítése során használt vegyszerek bejelentésére, nyilvántartásba vételére, illetve engedélyeztetésére vonatkozóan az ivóvíz minőségi követelményeiről és az ellenőrzés rendjéről szóló 201/2001 (X. 25.) Korm. rendeletben (a továbbiakban: Korm. rendelet), illetve a biocid termékek előállításának és forgalomba hozatalának feltételeiről szóló 38/2003. (VII. 7.) ESzCsM-FVM-KvVM együttes rendeletben leírtak a mérvadóak.

12.) A használati útmutatóban rögzíteni szükséges, hogy a terméket legalább 1 napra fürdővízzel fel kell tölteni. Az öblítővizet a csatornába kell engedni, azt háztartási célra felhasználni nem szabad. Csak ezután lehet megkezdeni a terméket tartalmazó vízhálózati szakasz rendeltetésszerű használatát.

A termék alkalmazását követő első hétben szerves anyag kioldódásra lehet számítani, amely szagproblémákat, baktériumok túlzott elszaporodását és ennek következtében nagyobb klórigényt okozhat. Ez a jelenség átmeneti, gyakoribb vízcserével, átöblítéssel csökkenthető.

13.) A nyilvántartásba vett üvegszál erősítésű laminált poliészter homokszűrő tartály-család közegészségügyi felülvizsgálatát a Korm. rendelet 5. számú melléklet III. pontjában foglalt követelmények szerint, a bejelentőnek ötévente a Nemzeti Népegészségügyi Központnál kell kérelmezni.

14.) Az üvegszál erősítésű laminált poliészter homokszűrő tartály-családra, és a fürdővízre vonatkozó előírásokat, valamint termékszabványokat és azok változásait a Forgalmazó, illetve a továbbforgalmazó köteles nyomon követni.

15.) A Forgalmazónak tájékoztatási kötelezettsége van továbbforgalmazáskor a nyilvántartásba vett termék felhasználási feltételeire vonatkozóan.

16.) A nyilvántartás adatainak módosítása csak a bejelentő adataiban bekövetkező változás miatt lehetséges.

17.) A felülvizsgálat elmulasztása, vagy a felülvizsgálat során a nyilvántartásba vételkor fennálló feltételek megváltozása és ennek bejelentésének elmulasztása, a bebizonyosodott nem megfeleléség a nyilvántartásba vétel visszavonását vonja maga után.

Felhívom továbbá a Forgalmazó figyelmét, hogy az alkalmazási feltételek be nem tartása esetén egészségügyi bírság kiszabásának van helye.

Jelen határozatom elválaszthatatlan részét képezi az **üvegszál erősítésű laminált poliészter homokszűrő tartály-család** használati útmutatója.

A Forgalmazó az eljárási cselekmény kapcsán a 96.000,- Ft igazgatási szolgáltatási díjat megfizette, egyéb eljárási költség nem merült fel.

Határozatom annak közlésével végleges.

A határozatot sérelmező ügyfél jogsérelemre hivatkozva, a határozat közlésétől számított 30 napon belül közigazgatási pert indíthat, keresetlevél benyújtásával. A keresetlevelet a Fővárosi Törvényszékhez címezve, a Nemzeti Népegészségügyi Központhoz kell benyújtani. A jogi képviselővel eljáró fél, valamint a gazdálkodó szervezet a keresetlevelet kizárólag elektronikus úton nyújthatja be.

A végleges határozatot a törvényszék az ügyfél kérelmére - az ügy érdemi elbírálására lényegesen ki nem ható eljárási szabályszegés kivételével - jogsértés megállapítása esetén megváltoztatja, megsemmisíti vagy hatályon kívül helyezi, és ha szükséges, a hatóságot új eljárás lefolytatására utasítja. Jogsértés hiányában a törvényszék a keresetet elutasítja.

A keresetlevél benyújtásának a döntés hatályosulására halasztó hatálya nincs.

A törvényszék a közigazgatási pert tárgyaláson kívül bírálja el, a felek bármelyikének kérelmére azonban tárgyalást tart. Tárgyalás tartását a felperes ügyfél a keresetlevélben kérheti. Ennek elmulasztása miatt igazolási kérelemnek nincs helye. A peres eljárás illetékköteles, melyet a törvényszék döntése szerint kell megfizetni.

INDOKOLÁS

A Forgalmazó 2020. december 1-én kérelemmel fordult a Nemzeti Népegészségügyi Központhoz (a továbbiakban: NNK), melyben az általa forgalmazott és a Gemas Genel Mühendislik Mekanik San. Ve Tic. A. Ş. (ITOB Organize Sanayi Bölgesi 10001 Sokak No:28 Tekeli-Menderes/İzmir, Törökország) által gyártott **üvegszál erősítésű laminált poliészter homokszűrő tartály-család** (a továbbiakban: Termék) fürdővíz-ellátás (max. 36°C) területén történő alkalmazása céljából – mint bejelentés köteles termék – közegészségügyi szempontból szükséges 5 évenkénti felülvizsgálatát kérte.

Az iratok áttekintése után megállapítottam, hogy a Termékre vonatkozó KEF-12949-5/2015. számú, 2015. augusztus 13-án kiadott nyilvántartásba vétel kötelező felülvizsgálatának 3 hónapon túli elmulasztása a nyilvántartásból való törlését vonta maga után, így új nyilvántartásba vételi eljárás lefolytatása szükséges.

A kérelem benyújtása előtt a Forgalmazó beszerezte az NNK Közegészségügyi Laboratóriumi Főosztály által kiadott előzetes szakvéleményt.

A 2020. november 09-én kiadott 51716/2020/LAB. számú előzetes szakvéleményben az NNK Közegészségügyi Laboratóriumi Főosztálya a Termék nyilvántartásba vételét alkalmazási feltételek előírásával javasolta.

Az NNK Közegészségügyi Laboratóriumi Főosztálya az 51716/2020/LAB. számú előzetes szakvéleményében megállapította, hogy a Forgalmazó által benyújtott dokumentumok alapján a Termék ellenőrző laboratóriumi vizsgálatát jelenleg nem tartják szükségesnek, fürdővíz-ellátás (max. 36°C) területén történő alkalmazásának - szakvéleményük 1-3. pontjaiban megfogalmazottak betartása mellett - közegészségügyi szempontból akadályos nincs.

✓

Az 51716/2020/LAB. számú előzetes szakvélemény felhívta a figyelmet a megadott közegészségügyi alkalmazási feltételek betartására, valamint a Termék mellé a használati útmutató kötelező biztosítására, amelyben a Forgalmazó a fogyasztót tájékoztatja az alkalmazás feltételeiről.

A Korm. rendelet 8/A. § (1) bekezdése szerint:

„Az első hazai forgalmazást megelőzően a forgalmazónak az 5. számú melléklet I. pont A) alpontjában felsorolt, az ivó- és használati melegvíz-ellátásban vízzel közvetlenül érintkező anyagokat, termékeket az NNK felé be kell jelenteni, az 5. számú melléklet II. pontjában előírt követelményeknek megfelelően. A bejelentés során az NNK az előzetesen kiadott szakvéleménye alapján figyelembe veszi a vízzel érintkező anyagból kioldódó szennyező anyagok jelenlétét, vizsgálja, hogy a technológia alkalmazása nem eredményezi-e a mikrobiológiai minőség romlását, továbbá kellemetlen íz- és szaganyagok ivóvízbe kerülését. A bejelentésre nem köteles termékcsoportok felsorolását az 5. számú melléklet I. pont B) alpontja tartalmazza.”

A Korm. rendelet 8/A. § (2) bekezdése szerint:

„A bejelentés tudomásulvételét az NNK az (1) bekezdésben jelzett követelményeknek maradéktalanul megfelelő bejelentés beérkezésétől számított 8 napon belül visszaigazolja és a használat feltételeit meghatározza.”

A Korm. rendelet 8/A. § (3) bekezdése szerint: *„A bejelentőnek és továbbforgalmazás esetén a továbbforgalmazónak is tájékoztatási kötelezettsége van az ivó- és használati melegvíz-ellátásban vízzel közvetlenül érintkező anyagok, termékek forgalmazáskor, illetve továbbforgalmazáskor a nyilvántartott anyag, termék felhasználási feltételeire vonatkozóan.”*

A Korm. rendelet 8/A. § (4) bekezdése szerint: *„A nyilvántartásba vett anyagok, termékek közegészségügyi felülvizsgálatát a bejelentőnek öt évente az NNK-nál kell kérelmezni, ha az NNK ettől eltérő időt nem határoz meg.”*

A Korm. rendelet 8/A. § (5) bekezdése szerint: *„A felülvizsgálati kérelem tartalmi követelményeit az 5. számú melléklet III. pontja tartalmazza.”*

A Korm. rendelet 8/A. § (6) bekezdése szerint: *„A nyilvántartásba vételkor fennálló feltételek, adatok megváltozása bejelentésének elmulasztása, a bebizonyosodott nem megfelelés, valamint a kötelező felülvizsgálat 3 hónapon túli elmulasztása a nyilvántartásból való törlést vonja maga után. A nyilvántartásból törölt elemeket a törlés indoklásával együtt az NNK a honlapján közzéteszi.”*

A Korm. rendelet 8/A. § (7) bekezdése szerint: *„A nyilvántartás adatainak módosítása - a bejelentő adataiban bekövetkező változások kivételével - nem lehetséges”.*

A Korm. rendelet 8/A. § (8) bekezdése szerint: *„Az (1)-(7) bekezdésben foglalt előírásoknak az ivóvízellátáson kívül a közösségi használatra szánt használati melegvízzel és medencés fürdővizekkel érintkezésbe kerülő termékekre, anyagokra vonatkozóan is teljesülniük kell.”*

A Forgalmazó kérelmére indított eljárásban - a benyújtott dokumentumok, valamint az NNK előzetes szakvéleménye alapján - megállapítottam, hogy a Termék fürdővíz-ellátás (max. 36°C) területén történő felhasználásra a rendelkező részben foglalt alkalmazási feltételek betartása mellett megfelel a Korm. rendelet előírásainak.

Az NNK a rendelkező részben meghatározott alkalmazási feltételeket – az NNK előzetesen kiadott szakvéleménye alapján és a Korm. rendelet 8/A. § (2) bekezdésére tekintettel - ivóvízbiztonsági szempontból írta elő annak érdekében, hogy a Termék alkalmazása ne

eredményezze az fürdővíz mikrobiológiai minőségének romlását, továbbá a kellemetlen szaganyagok fürdővízbe kerülését.

A Termék közegészségügyi felülvizsgálatára vonatkozó rendelkezést a Korm. rendelet 8/A. § (4) bekezdése szerint állapítottam meg.

A nyilvántartásba vétel visszavonásának esetéről a Korm. rendelet 8/A. § (6) bekezdése alapján adtam tájékoztatást.

A Forgalmazó tájékoztatási kötelezettsége a Korm. rendelet 8/A. § (3) bekezdésére tekintettel került előírásra.

A nyilvántartás adatainak módosításaira vonatkozóan a Korm. rendelet 8/A. § (7) bekezdése alapján adtam tájékoztatást.

Tekintettel arra, hogy a Forgalmazó által benyújtott kérelem és mellékletei megfeleltek a jogszabályban foglalt követelményeknek, valamint a hatóság rendelkezésére álló adatok alapján a tényállás tisztázott volt, továbbá arra, hogy az eljárásban nincs ellenérdekű ügyfél, a kérelemre indult eljárást az *általános közigazgatási rendtartásról* szóló 2016. évi CL. törvény (továbbiakban: Ákr.) 41. § (1) bekezdése alapján sommás eljárásként folytattam le és az ügyet lezáró érdemi döntést 8 napon belül meghoztam.

Az Állami Népegészségügyi és Tisztiorvosi Szolgálat egyes közigazgatási eljárásaiért és igazgatási jellegű szolgáltatásaiért fizetendő díjakról szóló 1/2009. (I. 30.) EüM rendelet 1. számú mellékletének IV. 8. pontjában előírt igazgatási szolgáltatási díjat (96.000,- Ft) a Forgalmazó megfizette.

Fentiekre tekintettel a rendelkező részben foglaltak szerint döntöttem.

A teljesítés elmaradásának jogkövetkezményére, egészségügyi bírság kiszabásának lehetőségére történő figyelmeztetést az *egészségügyi hatósági és igazgatási tevékenységről* szóló 1991. évi XI. törvény (a továbbiakban: Ehi) 13/A § (1) bekezdés a) pontja alapján tettem meg, mely szerint: *„Ha az egészségügyi államigazgatási szerv a hatáskörében eljárva megállapítja, hogy az ivóvíz minőségére, a gyógy- és ásványvizek egészségkárosítás nélküli fogyaszthatóságára, felhasználására, forgalomba hozatalára vonatkozó jogszabályi rendelkezésekben foglaltakat megsértették, egészségügyi bírságot szab ki.”*

Az Ehi 13/A § (1b) bekezdése alapján: *„Egészségügyi bírság kiszabásának van helye továbbá, ha az egészségügyi államigazgatási szerv által kiadott engedély előírásait az engedély jogosultja nem tartja be vagy engedélyköteles tevékenységet engedély nélkül folytat.”*

Az Ehi 13/A. § (3) bekezdése szerint: *„Egészségügyi bírság abban az esetben szabható ki, ha külön jogszabály az egészségügyi államigazgatási szerv eljárásával összefüggésben szabálysértési vagy közigazgatási – kivéve eljárási – bírságot nem helyez kilátásba.”*

Az Ehi 13/A. § (4) bekezdése szerint: *„Az egészségügyi bírság természetes személlyel, jogi személlyel vagy jogi személyiség nélküli jogalannyal szemben szabható ki.”*

Az Ehi 13/A. § (5) bekezdése szerint: *„Az egészségügyi bírság összege 30 ezer forinttól 5 millió forintig terjedhet.”*

Az Ehi 13/A. § (10) bekezdés szerint: *„A bírság többszörös jogsértés esetén ismételten is kiszabható.”*

Az Ákr. 82. § (1) bekezdésének rendelkezése alapján végleges.

Döntésemet a hivatkozott jogszabály helyek alapján hoztam meg.

Döntésemet a Korm. rendelet 8/A. § (1) bekezdésében biztosított hatáskörben, a fővárosi és megyei kormányhivatal, valamint a járási (fővárosi kerületi) hivatal népegészségügyi feladatai ellátásáról, továbbá az egészségügyi államigazgatási szerv kijelöléséről szóló 385/2016. (XII. 2.) Korm. rendelet 13. § (3) bekezdése szerinti országos illetékességgel eljárva hoztam meg.

A jogorvoslat lehetőségét az Ákr. 114. § (1) bekezdése alapján biztosítottam, szabályait a közigazgatási perrendtartásról szóló 2017. évi I. törvény (a továbbiakban: Kp.) állapítja meg. A Fővárosi Törvényszék hatáskörét és illetékességét a Kp. 12. § (1) bekezdése, a Kp. 13. § (1) bekezdés b) pontja, valamint a bíróságok elnevezéséről, székhelyéről és illetékességi területének meghatározásáról szóló 2010. évi CLXXXIV. törvény 4. melléklet 1. pontja alapján határoztam meg.

A kiadmányozási jog gyakorlása az Országos Tisztifőorvos Kiadmányozásról szóló 44/2019. (XI. 20.) utasítása alapján történt.

Felhívom a figyelmet, hogy az elektronikus ügyintézés és a bizalmi szolgáltatások általános szabályairól szóló 2015. évi CCXXII. törvény szerint az NNK-val elektronikus úton szükséges kapcsolatot tartani (E-papír esetében a szervezetnév: Nemzeti Népegészségügyi Központ (OKI)).

Budapest, 2020. december „5”.

Dr. Müller Cecília
országos tisztifőorvos
nevében és megbízásából



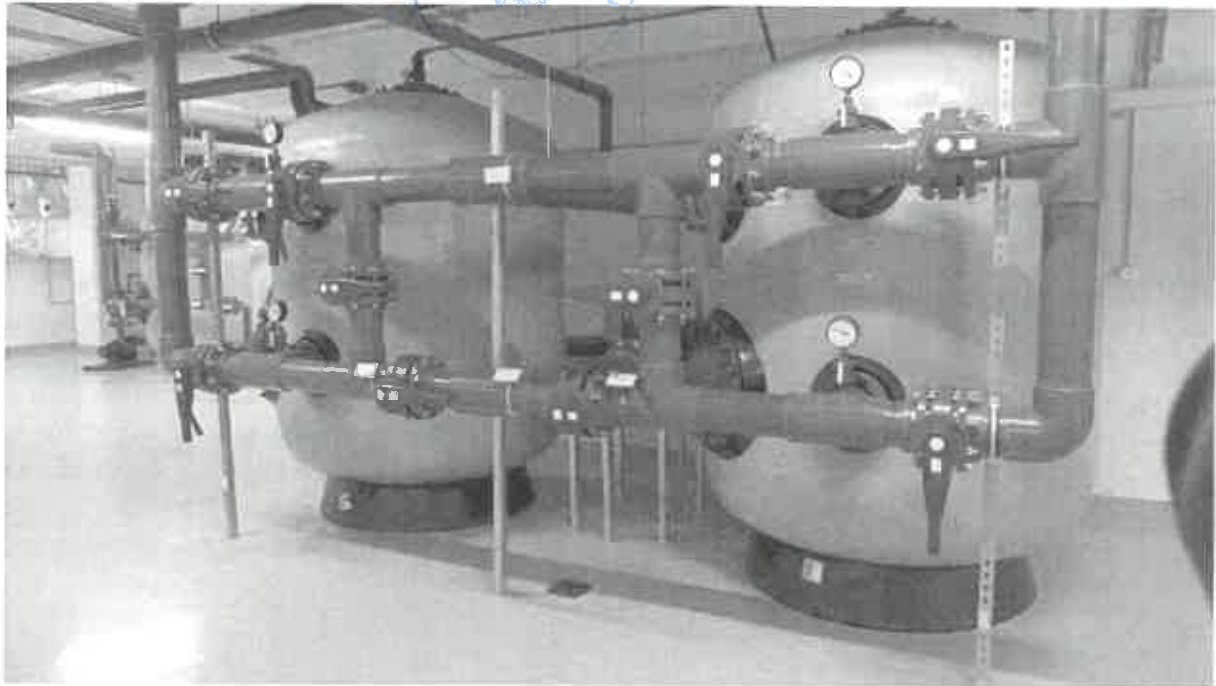
Határozatot kapják:

- Aquashop Kft. (1116, Budapest, Kondorosi út 3.; support@aquashop.hu)
- Nemzeti Népegészségügyi Központ, Közegészségügyi Laboratóriumi Főosztály (tárhely)
- Irattár

KÖZÜLETI HOMOKSZÜRŐK KEZELÉSI UTASÍTÁS



Műszaki Kísérleti Központ
1067 Budapest, Albert Flórián út 2-8.
1437 Budapest, Postafők 777.
10.



„ A szűrőjének legoptimálisabb működése érdekében kérjük olvassa el az utasításokat!”

ELLENŐRIZZE A CSOMAGOT

Ellenőrizze, hogy a szűrő, és minden alkatrésze jó állapotban van a szállítás után.

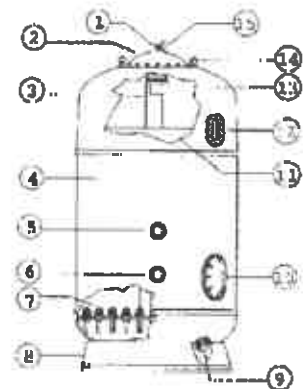
A szűrő mellett kell lennie egy kis csomagnak, melyben a nyomásmérő és néhány alkatrész található. Kell lennie egy garancialevélnek és teszt bizonyítványnak.

ÁLTALÁNOS JELLEMZŐK

A BERENDEZÉS RÉSZEI

Modelltől függően változhatnak az alkatrészek méretei és elhelyezkedései, vagy egyáltalán nem tartozékok.

1. Légtelenítő szelep
2. 400mm –es tető nyílás
3. Víz bevezető cső
4. Üvegszállal erősített poliészter tartály test
5. Medence víz bemeneti nyílás
6. Szűrt víz kimeneti nyílás
7. Szűrőgyertyás vagy szűrőlapos vízgyűjtő rendszer
8. Üvegszállal erősített laminált poliészter talp
9. Homokleeresztő kupak és vízleeresztő
10. Oldalbúvó nyílás (opcionális)
11. Szűrőközeg
12. Figyelő ablak (opcionális)
13. Tölcsér
14. A szűrő szállítására alkalmas csapszeg (csak ha a szűrő üres!)
15. Nyomásmérő



A TELEPÍTÉS RÉSZLETEZÉSE

Sikeres beszerelés érdekében a következőket kell figyelembe venni:

- A szűrő visszamosásához a szivattyúnak és szűrőnek együttesen kell adniuk a szükséges áramlást, mely 40 - 60m/h a szűrőközegnek megfelelően.
- A szűrő levegővel való tisztításához (kizárólag szűrőlappal szerelt modelleknél) egy vagy több levegőbefúvóra vagy annak megfelelő levegőtápra, mely 60 m/h sebességű, 300 mbar nyomáson. Soha ne használjon kompresszort, mert kárt okozhat a túl nagy nyomás.
- Javasoljuk, hogy a szűrőt a medence vízszintje alá telepítsék, és minél közelebb a medencéhez.
- A gépháznak jól szellőztetettnek kell lennie, és megfelelő vízvezetőkkel kell, ellátva legyen, hogy a kiszivárgó víz el tudjon folyni a csövek, a szűrő vagy a szivattyú meghibásodása esetén. Ha nem lehetséges megoldani a vízvezető rendszert, akkor alkalmazzunk valamilyen más automata rendszert, (pl. süllyeszthető szivattyú) ami a vizet kiszívja.
- A szűrőt tartalmazó vízhálózati szakaszt legalább 1 napra fürdővízzel fel kell tölteni. Az öblítővizet a csatornába kell engedni, azt háztartási célra felhasználni nem szabad. Csak ezután szabad megkezdeni a szűrőt tartalmazó vízhálózati szakasz rendeltetésszerű használatát.

TELEPÍTÉS

A szűrők a súlyuknak és méretüknek megfelelően csomagolva érkeznek. Ez megnehezítheti a helyszínre szállítás közbeni manőverezést, ezért ajánlott a készüléket villástargonccal vagy daruval a helyére szállítani.

A szűrők műanyagból készültek, és ugyan kialakításuk szerint ellenállóak a belső térben kialakuló nyomásra, de külső sérülésre nagyon érzékenyek. Ezért fontos hogy a telepítés és üzemelés során a szűrőket semmilyen külső ütés ne érje, ami károsíthatná az alapot, a tartályt vagy a csatlakozókat.

Mindig megfelelő műanyag csatlakozókat használjunk, és győződjünk meg róla, hogy megfelelően ki van támasztva, nem erőltetett, nincs megfeszülve.

A szűrőközeget csak akkor öntsük bele, hogyha a szűrő már a végleges helyén van az „Indítás” fejezetben leírtak szerint.

A szűrők, mint más berendezések is időközönként ellenőrzésre szorulnak, úgyhogy elegendő helyet kell biztosítani körülöttük a karbantartáshoz. (#1)

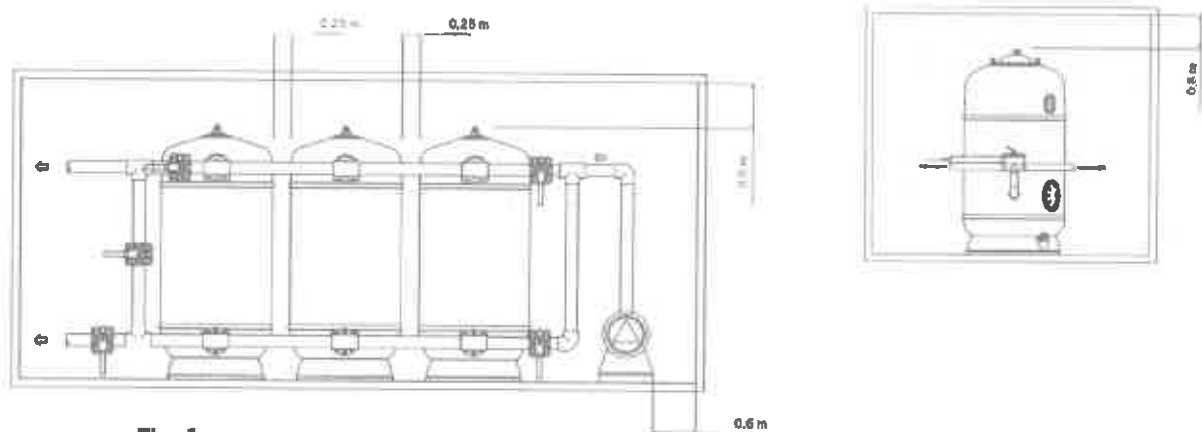


Fig. 1

A szűrő helyes telepítése:

- Helyezze el a szűrőt a kijelölt helyre, és győződjön meg róla, hogy biztos helyen áll, illetve hogy a padló megfelelően sík-e. (#2)
- Szerelje fel a szűrőre a szelepeket, biztosítva hogy nem feszülnek. Emlékezzon, hogy a csonkoknál a vízzáróságot a tömítések adják, tehát nem szabad túlhúzni az anyákat. Ne használjon teflon (PTFE) szalagot!
- Csatlakozasson megfelelő szelepeket a szivattyú nyomóoldali ágára, majd a visszatérő ágat a medencébe és a szennyvízleeresztőbe.

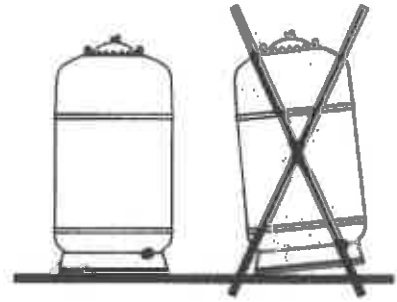


Fig. 2

A nyomásmérők telepítése (3. ábra)

Szükséges beszerezni egy nyomásmérő panelt a szűrő kimenetére.

A nyomásmérő megmutatja, ha vissza kell mosni a szűrőt. Például, egy tiszta szűrőben a belépő nyomásnak 0,8 és 1 kg/cm² között kell lennie, a kilépő nyomásnak pedig 0,4 és 0,6 kg/cm² érték között kell lennie.

Ha a nyomáskülönbség a ki-és bemenet között több, mint 0,8 kg/cm², akkor ideje a szűrő visszamosásnak.

Beüzemelés

- Vegye le a szűrőtartályról a fedelét, anélkül, hogy megsérülnének az illesztési helyek vagy a fedél közvetlen környezete.
- Ellenőrizze, hogy a szűrő részei jó állapotban vannak, és bizonyosodjon meg róla, hogy biztonságosan vannak-e a kollektorkarok illetve a szűrőgyertyák a szűrőlemezen, hiszen szállítás közben elmozdulhatnak vagy károsodást szenvedhetnek.
- Töltse fel a szűrőtartályt félig vízzel
- Tegye bele a homokot, figyelve, hogy az alsó réteg a támasztó réteg legyen, eltakarva a kollektorkarokat és szűrőgyertyákat kb. 10 cm-re. Óvatosan kell végrehajtani, nehogy megsérüljenek a belső alkatrészek. Ha a homokot önti a tartályba, akkor figyeljen, hogy egyenletesen oszoljon el a homok a felületen.
- Öntse be a megfelelő méretű homokot a maximális magasságig, melynek a diffúzorok alatt kell lennie kb. 25%-al a szűrőágy magasságnál.
- Óvatosan tisztítsa meg a szűrő nyakat, tegye fel a tömítést és a fedelet amikor összeszereli. Továbbá javasolt a csavarok bezsírozása, mielőtt az anyákat felhelyezi.
- Ha a szűrő tele van, és megfelelően be van zárva, szükség van egy előmosásra. Ehhez kövesse a 'Visszamosás' pontban leírtakat.
- A szűrő beüzemelését követő első hétben szerves anyagok kioldódására lehet számítani, amely szagproblémákat, baktériumok túlzott elszaporodását és nagyon klórigényt okozhat. Ez a jelenség átmeneti, gyakoribb vízcserével, átöblítéssel csökkenthető.

Működés

Szűrés (4. ábra)

Álló szivattyú mellett állítsa a szelepet a 'filtration' –azaz szűrés pozícióba.

A szűrés folyamat normális működése alatt ajánlott ellenőrizni a nyomásmérő órát időnként, és visszamosást végezni, ha a nyomásmérő óra 0,8 kg/cm² –t vagy a felett mutat.

Ahogy a szűrő koszolódik a használat közben, a bemeneti nyomásértéke nő és ugyanakkor a kimeneti nyomásérték csökken.

Visszamosás (5. ábra)

A szűrőben lévő homokágyban ezernyi csatorna alakul ki, ahol a víz átfolyik, és közben lerakja a szennyeződéseit. Idővel ezek a szennyeződések eltömítik ezeket a csatornákat, és időnként szükséges megtisztítani a szűrőtartályt, hogy az a legjobb feltételekkel működjön miután a szennyeződések leeresztették.

A vízzel történő visszamosatás javasolt ideje 7 perc, 40-50 m³/h/m² sebességgel.

Előnyös a lefolyó csatornába egy kémlelő ablakot vagy átlátszó csőszakaszt építeni, melyen keresztül látható a szűrt vagy visszamosott víz minősége, így azonnal megállapítható, ha a visszamosatás készen van.

A visszamosatás előtt **MINDIG KAPCSOLJA KI A SZIVATTYÚT**, állítsa a szelepeket a visszamosás pozícióba.

Öblítés (6. ábra)

Ezt a műveletet ajánlott elvégezni a visszamosás után rögtön, annak érdekében, hogy a visszamosás alatt a kollektor rendszerben esetlegesen összegyűlt szennyeződések kizárjuk.

Ez a művelet kb. 3 percig tart, így nem kerül vissza zavaros víz a medencébe.

A művelet elvégzéséhez állítsa a szelepeket 'Rinse' azaz öblítés funkcióba (A SZIVATTYÚ **MINDIG LEÁLLÍTVÁ!**) és rögtön a művelet vége után vissza kell állítani a szelepeket a szűrésre (Filtration)

Az öblítés funkciót csak 5 szelepes szeleprendszer esetében lehet használni!

Leeresztés (7. ábra)

Ha le kell ereszteni a medencét, és a padlólefolyó nincsen közvetlenül összekötve a vízvezetékkel, akkor le tudja ereszteni a vizet a szűrőszivattyú segítségével, a szelepek 'Drain' azaz leeresztés pozícióba állításával.

Mielőtt ezt elkezdi, a szkimmet, a túlfolyó csatorna és medence tisztító szelepeknek, csatlakozónak zárva kell lenni.

Zárt

Ahogy azt a neve is mutatja, ebben esetben zárva vannak a szelepek (szeleprendszerek)

Ezt az állapotot akkor kell használni, ha a szűrőt vagy előszűrőt tisztítják illetve karbantartást végeznek.

Szeleprendszerek. A szelepek állása a különböző műveleteknél

Hatfunkciós szelep

Minden művelet a szelep állásától függ, az állások pedig a következők:

1 – Víz a szűrőbe

2 – víz a szűrőből

3 – víz vissza a medencébe – nem megy keresztül a szűrőn

4 – a szivattyútól

5 - a lefolyóhoz

Figyelem: a szelep karját csak akkor szabad állítani, ha a szivattyú áll.

A homok leeresztése a szűrőből

Ha ki kell üríteni a homokot a szűrőből, mert valamilyen hiba történik, vagy a homok elhasználódott, kövesse a következő lépéseket:

1 – Eressze le a vizet a szűrőből

2 – Eressze le a homokot a szűrőből

3 – A homok újbóli feltöltéséhez kövesse a 'Beüzemelés' fejezetben leírtakat.

Használja ki az időt amíg a szűrőtartály üres, hogy ellenőrizze az alkatrészeket belső részit a szűrőnek, hátha a kollektor karok vagy szűrőgyertyák cserére szorulnak, vagy netán meghibásodtak.

Más javaslatok

A belső szerkezet, a tartály típusától és méretétől függően különböző számú kollektorkart vagy szűrőgyertyát tartalmaz. A kollektorkarok feladata, hogy összegyűjtse a vizet, amely meg van szűrve, és továbbítsa a szűrő kimenete felé.

Minden szűrőt kézi légtelenítővel szereltek fel a szűrőtartály tetején. Ugyanígy minden szűrőnek van egy kézi vízleeresztője a szűrőtartály alján.

Mikor az úszómedence építése befejeződött, érdemes a szűrőt nagynyomású vízzel megtisztítani, hogy az építkezés alatt lerakódott szennyeződések és port eltávolítsa.

Ha sokáig nem lesz beüzemelve a szűrő, akkor le kell eresztetni a vizet a szűrőből.

Ha a szűrő kültérre van telepítve, akkor egy idő után veszíthet színéből, illetve fényezéséből, a napsugarak hatására, ezért ilyen esetben olyan helyre kell telepíteni a szűrőt, ahol nem éri közvetlen napfény.

A termék alkalmazási területe: fürdővíz-ellátás.

Biztonsági figyelmeztetések

Kapcsolja ki a szivattyút, mielőtt a szelepet átváltja.

Ne csatlakoztassa a szűrőt közvetlenül az ivóvíz vezetékhez, mert a víznyomás megemelkedhet a vezetékben, és túllépi a tartály MAXIMÁLIS ÜZEMI NYOMÁSÉRTÉKÉT!

Emlékezzon rá, hogy a szeleprendszerhez tartószerkezetet kell telepíteni, nehogy eltörjön a vezeték vagy a csatlakozás.

A szűrőket nagy belső nyomás kibírására tervezték, ellenben a külső ütődésekre rendkívül érzékenyek!

Ha több szűrő van egyszerre telepítve egy szeleprendszerre, akkor feltétlenül legyen minden egyes közös vezetéken egy olyan pont, ahol el lehet különíteni a két szűrőt.

Semmilyen körülmények között nem lépheti túl az adatlemezén feltüntetett maximális üzemi nyomásértéket.

A szűrők nem bírják ki a belső vákuum nyomást, ezért ezt a szituációt feltétlenül el kell kerülni.

A szűrőtartállyal érintkező emberi felhasználásra szánt víz hőmérséklete közegészségügyi szempontból a 36°C-ot nem haladhatja meg.

MUNKA ELŐKÉSZÍTÉSE

Az időnkénti karbantartás és a szűrőközeg betöltése miatt a szűrők könnyen megközelíthetőek kell, hogy legyenek, ezért szükséges, hogy minimális hozzáférési helyet hagyjunk a szűrő körül. Távolítsa el a szűrőtetőt, vigyázva, nehogy megsértse a tető tömítését és a tömítés felfekvő felületét.

Ellenőrizze, hogy minden belső idom (kollektor karok, befúvók, diffúzorok, stb.) jó állapotban van, illetve hogy egyik sem sérült meg a szállítás során.

Félig töltsen meg a tartályt vízzel.

Óvatosan töltsen bele a szűrőkavicsot (minimum 1-2 mm méretűt), addig amíg a kollektor karokat, illetve a szűrőgyertyákat be nem fedi.

Töltsen be a 0,4-0,8 mm-es szemcseméretű közeget a szükséges szintig.

Aprólékosan tisztítsa meg a szűrő gallérját, majd tegyen tömítést a szűrőtető belső oldalára, mielőtt lezárná azt.

Zárja be a szűrőt, biztosítva, hogy a tető tömítés pontosan a helyén van.

A fentiek befejezése után szükséges elvégezni egy visszamosást.

A visszamosás soha nem érheti el az 1 bar-t.



KARBANTARTÁS

Rendszeresen és intenzíven meg kell tisztítani a szűrőt, hogy a medencét szépen karban tarthassa. Ezzel sok munkát megspórol, hosszabb élettartamot biztosít a berendezésének és jobb minőséget a víznek.

Minden egyes szűrőberendezést a gyártója utasítása alapján végezze. Minden évben ellenőrizze a szűrőközeget és a szűrő alkatrészeit (diffúzorok, kollektorkarok, víz és légtelenítő szelepek, csövek, tömítések stb.), beleértve a poliészter tartályt, hogyha bármilyen sérülés lenne rajta.

A szűrő tisztítása során tartsa be a következőket: vízzel és szappannal tisztíthatja a tartályt, és arra ügyeljen, hogy a tisztítószer klór tartalma ne legyen több, mint 3 ppm, a pH érték 6,5 és 7,5 között legyen, soha ne használjon oldószert vagy veszélyes tisztítószereket (pl. sósav vagy kénsav tartalmú szereket).

A termék tisztítása / fertőtlenítése során használt vegyszerek bejelentésére / nyilvántartásba vételére vonatkozóan a 201/2001. (X.25.) Kormányrendeletben, illetve a 38/2003. (VII.7) ESzCsM-FFVM-KvVM együttes rendeletben leírtak a mérvadóak.

A szűrőberendezés többi részeit is tartsa karban (szivattyúk, szelepek stb.), követe a gyártó utasításait.

A tartályon felfedezett sérüléseket azonnal meg kell javítani.

Ha nem használja a medencéjét télen, akkor minden szűrőberendezést ürítsen ki, hogy a jég ne okozhasson benne károkat.

JAVASOLT KÖZEG TÖLTET

Szűrőtartályon szereplő adattáblának megfelelően.

SZERVIZ - ÉS PÓTALKATRÉSZ BIZTOSÍTÁSÁRÓL SZÓLÓ INFORMÁCIÓK

Garanciális és jótállási idő utáni szerviz végzése az alábbi címen történik:

Aquashop Hungária Kft. 1183 Budapest, Kondorosi út 3.

Tel.: +36 70 322-5312

A készüléknek a szervizhelyre való szállításával kapcsolatos költségek a felhasználót terhelik.